

MOOVI

Szlabany elektromechaniczne o długości ramienia do 5m,
przeznaczone do pracy intensywnej



Nowoczesny wygląd

Bezpieczny, wydajny i trwały

Wysprężenie za pomocą klucza spersonalizowanego

Wbudowana centrala sterująca

Szlaban MOOVI 30S z czasem otwarcia od 1,5 s

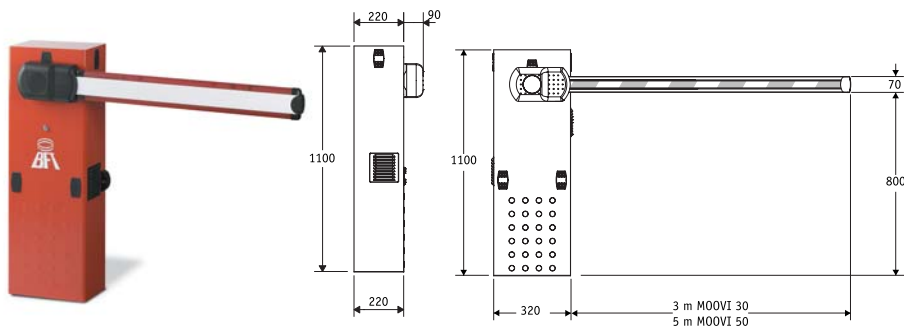
Zwolnienie ruchu przy otwieraniu i zamykaniu dostępne w modelach MOOVI 30S i MOOVI 30/50 RMM

Obudowa ze stali cynkowanej i malowanej



MOOVI

Szlabany elektromechaniczne o długości ramienia do 5m, przeznaczone do pracy intensywnej



- **Bezpieczny, wydajny i niezawodny**, szlabany MOOVI przewidziane są do pracy intensywnej i najlepiej sprawdzają się w miejscach o średnim i dużym natężeniu ruchu.
- **Wbudowana centrala sterująca**, różne modele i różne szybkości działania.
- **Zwolnienie podczas otwierania i zamykania** w szlabanie MOOVI 30S
- **Odporna na korozję** podstawa montażowa wraz z akcesoriami montażowymi.
- **Nowoczesny wygląd i bogata gama akcesoriów dodatkowych.**
- **Obudowa wykonana ze stali cynkowanej i malowana.**

Dane techniczne

Model	MOOVI 30	MOOVI 50
Zasilanie	230V~ ± 10%, 50 Hz	230V~ ± 10%, 50 Hz
Pobór mocy	300W	300W
Zabezpieczenie termiczne	zintegrowane	zintegrowane
Max długość ramienia	3 m	5 m
Czas otwarcia	4 s	8 s
Blokada ruchu	samohamowny	samohamowny
Obsługa ręczna	po wysprzęgleniu	po wysprzęgleniu
Wyłączniki krańcowe	elektryczne, regulowane	elektryczne, regulowane
Centrala sterująca	ALPHA BOM	ALPHA BOM
Temperatura pracy	-10°C do +55°C	-10°C do +55°C
Stopień zabezpieczenia	IP 24	IP 24
Ciężar (bez ramienia)	360N (~36 kg)	360N (~36 kg)
Wymiary	patrz rysunek	patrz rysunek

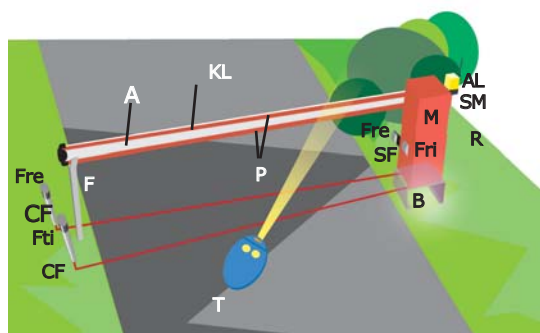
Model	MOOVI 30S	MOOVI 30/50 RMM
Zasilanie	230V~ ± 10%, 50 Hz	230V~ ± 10%, 50 Hz
Pobór mocy	300W	300W
Zabezpieczenie termiczne	zintegrowane	zintegrowane
Max długość ramienia	3 m	3 m(MOOVI 30); 5m (MOOVI50)
Czas otwarcia	1,5 s + zwolnienie	4 s (MOOVI 30); 8 s (MOOVI50)
Blokada ruchu	samohamowny	samohamowny
Obsługa ręczna	po wysprzęgleniu	po wysprzęgleniu
Wyłączniki krańcowe	elektryczne, regulowane	elektryczne, regulowane
Centrala sterująca	LEO MV z radiem	LEO MV z radiem
Temperatura pracy	-10°C do +55°C	-10°C do +55°C
Stopień zabezpieczenia	IP 24	IP 24
Ciężar (bez ramienia)	360N (~36 kg)	360N (~36 kg)
Zwolnienie	regulowane, elektroniczne	regulowane, elektroniczne
Wymiary	patrz rysunek	patrz rysunek

ALPHA BOM: Centrala sterująca ALPHA obsługuje jeden silnik zasilany napięciem 230V o mocy maksymalnej do 500W. Diody LED ułatwiają programowanie i kontrolę ustawień. Wyjmowalna listwa zaciskowa umożliwi sprawne i szybkie wykonanie niezbędnych podłączeń. Centrala posiada wyjście światła sygnalizującego stan szlabanu oraz zintegrowany radiodiodniornik z kodem dynamicznie zmiennym z pamięcią 63 pilotów.

LEO MV: Centrala sterująca do jednego silnika zasilanego napięciem 230V o mocy maksymalnej do 300W. Logika 3 i 4 krokowa z obsługą trybu automatycznego i półautomatycznego. Kompatybilna z systemem EELink. Parametry i funkcje programuje się przy użyciu wbudowanego wyświetlacza LCD. Po wykasowaniu można przywrócić ustawienia fabryczne. Centrala umożliwi zaliczanie cykli i prezentację statystyk użycia szlabanu. Posiada także osobne wejścia na otwieranie i zamykanie dzięki czemu może być sterowana z dwóch różnych urządzeń. Umożliwia jednoczesne podłączenie fotokomórek i krawędziowej listwy bezpieczeństwa. Zintegrowany radiodiodniornik z kodem dynamicznie zmiennym o częstotliwości 433.92 MHz z pamięcią 63 pilotów. Wyjmowalna listwa zaciskowa umożliwi sprawne i szybkie dokonanie niezbędnych podłączeń.

Przykładowa instalacja

- | | |
|--|---|
| M szlaban MOOVI 30 z centralą | CF kolumny pod foto. CC130 |
| A ramię ELL 3 | AL lampa sygnalizacyjna Lampo |
| B płyta montażowa CBO | PA z anteną SL433 |
| F podpora stała FAF | SM uchwyt montażowy do lampy SLM2 |
| R radiodiodniornik CLONIX2 z kodem zmiennym | KL zestaw lampek ostrzegawczych KIT MOOVI LIGHT |
| T pilot Mitto 2 | P listwa gumowa MOOVI PCA |
| Ftx-Frx para fotokomórek Cellula130 | |
| SF uchwyt do montażu fotokomórek KIT MOOVI 130 | |



Akcesoria

- MOOVI PCA (P):** listwy ochronne na ramieniu.
- MOOVI GA:** podpora ruchoma
- MOOVI GAMA:** podpora ruchoma z amortyzatorem.
- KIT MOOVI 130 (SF):** uchwyt do montażu fotokomórek.
- KIT MOOVI LIGHT (KL):** lampki ostrzegawcze do 3 i 4,5 m
- KIT MOOVI LIGHT 1 (KL):** lampki ostrzegawcze do 5 m
- KIT MOOVI PRM:** osłona mechanizmu, zabezpieczenie przed wkładaniem rąk
- ELL3 (A):** ramię płaskie 3 m
- ELL5 (A):** ramię płaskie 5 m
- CBO (B):** podstawa montażowa
- FAF (F):** podpora stała
- MITTO 2 / MITTO 4:** piloty z kodem zmiennym
- CELLULA 130:** Fotokomórki, zasięg do 30m, zasilanie 24V.
- CC130:** kolumny pod fotokomórki CELLULA 130.
- LAMPA PA, SL433:** lampa sygnalizacyjna LAMPA PA z anteną SL433
- SLM2:** uniwersalny uchwyt do montażu lampy
- CLONIX:** radiodiodniornik z kodem dynamicznie zmiennym o częstotliwości 433,92 MHz.

W celu dokonania wyceny kompletacji i montażu zgłoś się do naszego partnera handlowego.

Podane dane techniczne mogą ulec zmianie. BFT zastrzega sobie prawo do dokonywania zmian bez wcześniejszego poinformowania.

Partner handlowy: